

Свинцово-кислотные аккумуляторы ВОСТОК серии СК предназначены для использования в системах бесперебойного питания, резервного энергоснабжения, автономных энергосистемах. Изготовлены по AGM технологии (электролит, абсорбированный в стекловолоконном сепараторе), являются герметизированными и необслуживаемыми, со сроком службы в буферном режиме 10 лет (от 5 до 18 Ач – 5 лет). Обладают высокими разрядными и эксплуатационными характеристиками благодаря использованию в составе электролита и намазной пасты специальных добавок, препятствующих коррозии и замедляющих процесс старения.



Конструкция батареи

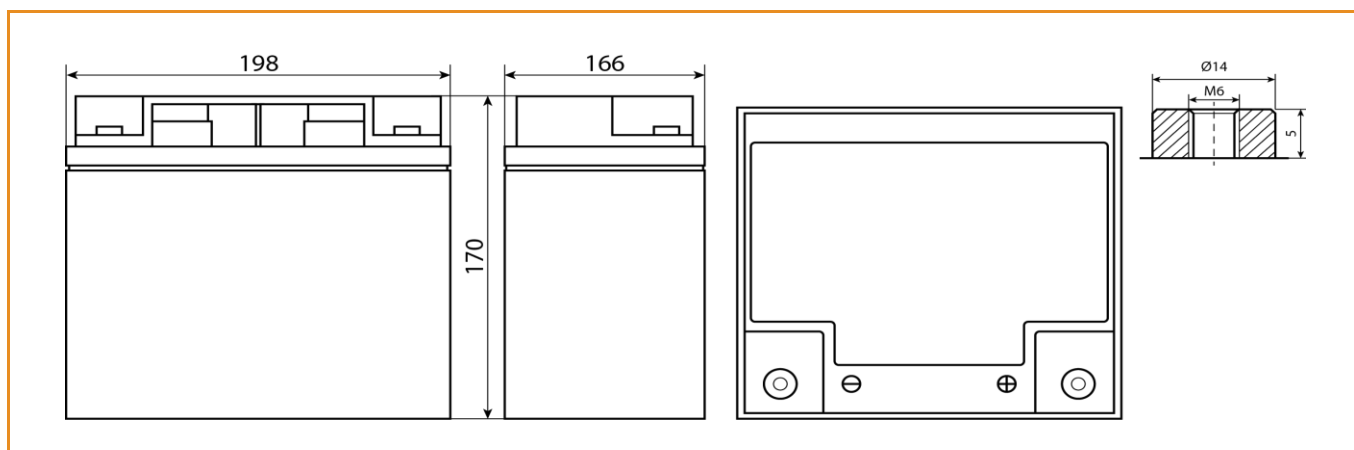
Компонент	Полож. пластина	Отриц. пластина	Корпус	Крышка	Клапан	Клеммы	Сепаратор	Электролит
Материал	Диоксид свинца	Свинец	ABS		Каучук	Медь	Стекловолокно	Серная кислота

Сферы применения

- Источники бесперебойного питания
- Источники резервного энергоснабжения
- Системы отопления и водоснабжения
- Системы солнечной и ветроэнергетики
- Различные области приборостроения

Габариты

Длина.....198 мм
 Ширина.....166 мм
 Высота.....170 мм
 Полная высота.....170 мм
 Вес (±3%).....12,9 кг



Технические характеристики

Номинальное напряжение.....12 В
Число элементов.....6
Срок службы.....10 лет

Номинальная ёмкость (25°C)
20 часовой разряд (2 А; 1,75 В/эл).....40 Ач
10 часовой разряд (3,89 А; 1,75 В/эл).....38,9 Ач
5 часовой разряд (7,17 А; 1,70 В/эл).....35,85 Ач
Внутреннее сопротивление
полностью заряженной батареи (25°C).....10 мОм
Максимальный разрядный ток.....400 А (5с)
Саморазряд.....до 3% емкости/мес при 20°C

Рабочие температуры

Заряд.....от -10°C до 40°C
Хранение.....от -20°C до 60°C
Разряд.....от -20°C до 60°C

Параметры заряда

Заряд постоянным напряжением:
Циклический режим (2,4 – 2,5 В/эл)
Макс.зарядный ток.....12 А
Температурная компенсация 5 мВ/эл°C
Буферный режим (2,27 – 2,3 В/эл)
Температурная компенсация 3,3 мВ/эл°C

Разряд постоянным током, А (25°C)

В/эл	5 мин	10 мин	15 мин	30 мин	1 ч	3 ч	5 ч	10 ч	20 ч
1,60	134	98,7	76,9	46,9	26,0	11,2	7,25	4,00	2,12
1,65	130	93,9	75,4	46,1	25,9	11,1	7,21	3,96	2,08
1,70	126	90,6	74,2	45,2	25,6	11,0	7,17	3,92	2,04
1,75	113	83,6	70,6	44,9	25,4	10,9	7,08	3,89	2,00
1,80	102	76,2	65,1	44,1	24,8	10,7	6,95	3,85	1,96

Разряд постоянной мощностью, Вт/эл (25°C)

В/эл	5 мин	10 мин	15 мин	30 мин	1 ч	3 ч	5 ч	10 ч	20 ч
1,60	236	175	140	87,7	50,1	22,3	14,4	7,97	4,23
1,65	231	170	138	86,6	50,0	22,2	14,4	7,92	4,15
1,70	228	165	132	86,0	49,6	22,1	14,3	7,85	4,08
1,75	208	154	130	85,4	49,1	21,9	14,2	7,77	4,00
1,80	189	142	120	84,0	48,2	21,4	13,9	7,69	3,92

(Примечание) Приведенные выше данные по характеристикам являются средними значениями, полученными в результате проведения 3 контрольно-тренировочных циклов, и не являются номинальными по умолчанию.

