

Герметизированная аккумуляторная батарея типа VRLA Расчетный срок службы в резервном режиме – 12 лет 12 Вольт, 26 Ач, AGM

- Полностью необслуживаемая, герметизированная конструкция исключает необходимость долива воды.
Технология **AGM**
- Увеличенная долговечность
- Серная кислота высокой степени чистоты
- Защищена от протекания и разлива кислоты
- С регулирующим клапаном. Максимальное внутреннее давление 14 кПа.
- Возможность эксплуатации в различных положениях
- Крышка и корпус изготовлены из пластика ABS
- Низкий саморазряд
- Одобрены FAA, IATA и ВНИИПО как безопасная
- Расчетный срок службы – 12 лет
- Встроенный пламегаситель
- Низкое внутреннее сопротивление
- Свинец и пластик поддаются переработке
- Соответствие ГОСТ Р, DIN 43534, BS6290 Pt4, IEC896-2, Eurobat



Технические Параметры

| | |
|-----------------------------|-------------------------------------------------------------------------------------------------------------------|
| Номинальное напряжение | 12 вольт |
| Срок службы | 12 лет |
| Диапазон рабочих температур | от -20°C до +50°C |
| Материал решетки | Pb/Ca/Sn |
| Тип пластин | Намазные |
| Сепаратор | AGM - Стекловолокно |
| Активный материал | Свинец (Pb – 99,9999%) |
| Материал корпуса | ABS пластик (Vo по запросу) |
| Зарядное напряжение | Буферное 2.27 - 2.30 В/эл. при 25°C. Циклирование 2.35 В/эл при 25°C Max. 2.4 В/эл. Max колебания 0.05C (A) |
| Электролит | Серная кислота высокой чистоты |
| Предохранительный клапан | EPDM резина. Давление срабатывания 10.5 - 14 кПа. Герметизация при 7 кПа. |
| Вывода | Резьбовая 12 мм медная втулка под болт М5. Эпоксидная герметизация. |
| Момент затяжки | Рекомендуемое значение - 5-7 Нм |
| Соединители | Включены в стандартную поставку |



Компания Haze Battery строго соблюдает нормы по охране окружающей среды; Пожалуйста выполняйте все рекомендации по переработке и утилизации свинца

WWW.HAZE.RU

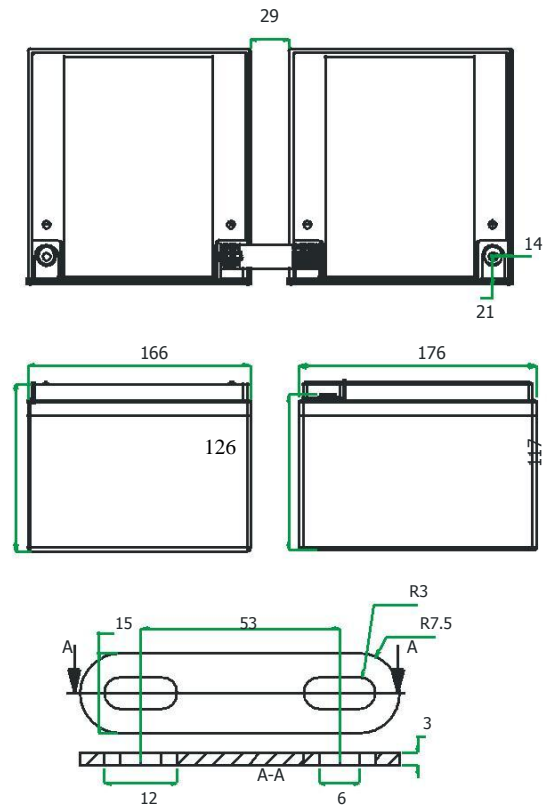
☎ (495)913-67-68

Технические Характеристики

| | | | |
|----------------------------------------|-------------------------------|--------|------------|
| Номинальное напряжение 12 Вольт | | | |
| Номинальная емкость 26 Ач | | | |
| Габаритные размеры | Полная высота (включая борны) | 126 мм | 6,89 дюйма |
| | Длина | 166 мм | 6,54 дюйма |
| | Ширина | 176 мм | 4,92 дюйма |
| | Вес | 9,4 кг | 20,8 фунта |

Электрические Характеристики

| | | |
|-----------------------------------------------------------------|-------------------------------|----------------------------------|
| Емкость 20°C (68°F) при разряде до 1,80 В | 20 час. разряд | 27,1 Ач |
| | 10 час. разряд | 26,1 Ач |
| | 5 час. разряд | 24,0 Ач |
| | 1 час. разряд | 17,0 Ач |
| | 15 мин. разряд | 12,8 Ач |
| Зависимость емкости от температуры (C ₂₀) | 40°C (104°F) | 102 % |
| | 20°C (68°F) | 100 % |
| | 0°C (32°F) | 85 % |
| | -15°C (5°F) | 65 % |
| Саморазряд 20°C (68°F) | Емкость после 1 мес. хранения | 98% |
| | Емкость после 3 мес. хранения | 94% |
| | Емкость после 6 мес. хранения | 86% |
| Клеммы | Стандартные | 12 мм втулка под болт М5 |
| | Доп. вариант | Си язычок |
| Заряд (при пост. напряж) | Циклирование | 2,40 В/эл. |
| | Буферный | 2,27-2,30 В/эл. (t = 15-25°C) |
| Внутреннее сопротивление | 11 мОм | |



Разряд при постоянной мощности, Вт/эл (20°C)

| Конеч.У, В/эл. | 5 мин | 10 мин | 15 мин | 20 мин | 25 мин | 30 мин | 35 мин | 40 мин | 45 мин | 60 мин | 90 мин | 2 ч | 3 ч | 4 ч |
|----------------|-------|--------|--------|--------|--------|--------|--------|--------|--------|--------|--------|------|------|------|
| 1,85 | 232 | 128 | 91,9 | 73,3 | 61,6 | 54,1 | 48,7 | 44,4 | 40,8 | 32,6 | 23,2 | 18,2 | 13,2 | 10,7 |
| 1,80 | 248 | 137 | 98,1 | 78,3 | 65,8 | 57,8 | 52,1 | 47,4 | 43,6 | 34,8 | 24,8 | 19,4 | 14,1 | 11,4 |
| 1,75 | 263 | 146 | 104 | 83,3 | 70,0 | 61,5 | 55,4 | 50,5 | 46,4 | 37,0 | 26,3 | 20,7 | 15,1 | 12,2 |
| 1,70 | 269 | 149 | 107 | 85,1 | 71,5 | 62,8 | 56,6 | 51,6 | 47,4 | 37,8 | 26,9 | 21,1 | 15,4 | 12,4 |
| 1,67 | 272 | 150 | 108 | 85,8 | 72,2 | 63,4 | 57,1 | 52,0 | 47,9 | 38,2 | 27,2 | 21,3 | 15,5 | 12,5 |
| 1,65 | 273 | 151 | 108 | 86,2 | 72,4 | 63,6 | 57,3 | 52,2 | 48,0 | 38,3 | 27,3 | 21,4 | 15,6 | 12,6 |
| 1,60 | 275 | 152 | 109 | 87,0 | 73,1 | 64,2 | 57,9 | 52,7 | 48,5 | 38,7 | 27,5 | 21,6 | 15,7 | 12,7 |

Разряд при постоянном токе, А (20°C)

| Конеч.У, В/эл. | 5М мин | 10 мин | 15 мин | 20 мин | 25 мин | 30 мин | 35 мин | 40 мин | 45 мин | 60 мин | 90 мин | 2 мин | 3 мин | 4 мин | 5 мин | 6 мин | 7 мин | 8 мин | 10 мин |
|----------------|--------|--------|--------|--------|--------|--------|--------|--------|--------|--------|--------|-------|-------|-------|-------|-------|-------|-------|--------|
| 1,85 | 95 | 59,2 | 44,1 | 35,7 | 30,3 | 26,6 | 23,9 | 21,6 | 19,8 | 15,9 | 11,6 | 9,20 | 6,67 | 5,30 | 4,48 | 3,88 | 3,42 | 3,02 | 2,44 |
| 1,80 | 102 | 63,3 | 47,1 | 38,2 | 32,4 | 28,4 | 25,5 | 23,1 | 21,2 | 17,0 | 12,4 | 9,83 | 7,12 | 5,66 | 4,79 | 4,14 | 3,66 | 3,23 | 2,61 |
| 1,75 | 108 | 67,3 | 50,1 | 40,6 | 34,4 | 30,2 | 27,1 | 24,6 | 22,5 | 18,0 | 13,2 | 10,5 | 7,57 | 6,02 | 5,10 | 4,41 | 3,89 | 3,43 | 2,78 |
| 1,70 | 111 | 68,8 | 51,2 | 41,5 | 35,2 | 30,9 | 27,7 | 25,1 | 23,0 | 18,4 | 13,5 | 10,7 | 7,74 | 6,15 | 5,21 | 4,51 | 3,98 | 3,51 | 2,84 |
| 1,67 | 112 | 69,4 | 51,6 | 41,8 | 35,5 | 31,1 | 28,0 | 25,3 | 23,2 | 18,6 | 13,6 | 10,8 | 7,81 | 6,21 | - | - | - | - | - |
| 1,65 | 112 | 69,7 | 51,8 | 42,0 | 35,6 | 31,3 | 28,1 | 25,4 | 23,3 | 18,7 | 13,6 | 10,8 | 7,84 | 6,23 | - | - | - | - | - |
| 1,60 | 113 | 70,3 | 52,3 | 42,4 | 36,0 | 31,6 | 28,3 | 25,7 | 23,6 | 18,9 | 13,8 | 10,9 | 7,92 | 6,29 | - | - | - | - | - |

Емкость, Ач (20°C)

| Конеч.У, В/эл. | 2 ч | 3 ч | 4 ч | 5 ч | 8 ч | 10 ч | 12 ч | 20 ч |
|----------------|------|------|------|------|------|------|------|------|
| 1,85 | 18,4 | 20,0 | 21,2 | 22,4 | 23,3 | 24,0 | 24,2 | 24,4 |
| 1,80 | 19,7 | 21,4 | 22,6 | 24,0 | 24,9 | 25,6 | 25,8 | 26,1 |
| 1,75 | 20,9 | 22,7 | 24,1 | 25,5 | 26,4 | 27,2 | 27,5 | 27,8 |
| 1,70 | 21,4 | 23,2 | 24,6 | 26,0 | 27,0 | 27,8 | 28,1 | 28,4 |
| 1,67 | 21,6 | 23,4 | 24,8 | - | - | - | - | - |
| 1,65 | 21,6 | 23,5 | 24,9 | - | - | - | - | - |
| 1,60 | 21,9 | 23,7 | 25,2 | - | - | - | - | - |

MH28512 Component UL Recognised



WWW.HAZE.RU ☎(495)913-67-68

